

Wand-Schwenkarme Typ SA

Das modulare Baukastensystem lässt keine Wünsche offen. Auslegerlängen von 2-5m.

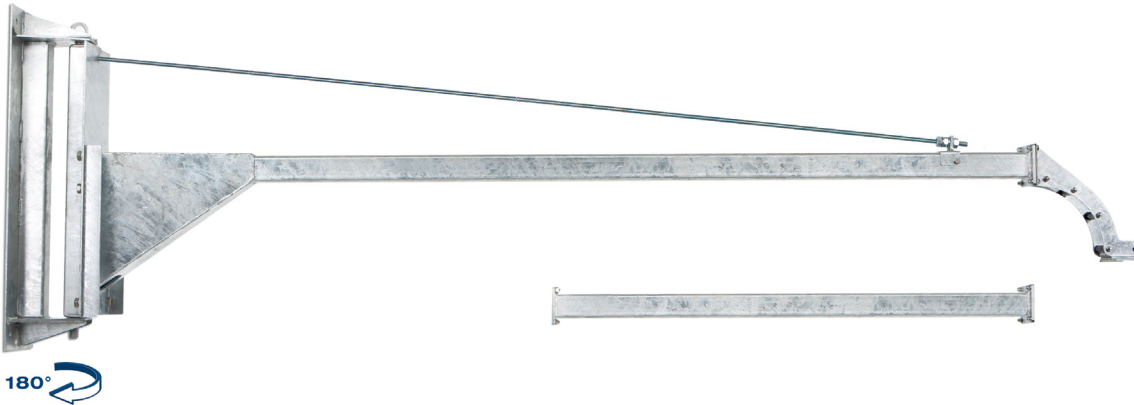
Unsere Wandschwenkarme bestehen aus stabilen Stahlblechprofilen, die im Tauchbad feuerverzinkt werden. Damit sind sie äußerst korrosionsbeständig und garantieren, besonders in feuchten Umgebungen, eine lange Lebensdauer. Durch den Einsatz von 1m- und 2m-Verlängerungen können die Auslegerlängen den Erfordernissen angepasst werden.

Einsatzbereiche:

Die Reinigung großer Nutzfahrzeuge, Baumaschinen und mobiler Großeinrichtungen.

Typ SA

Das Standardmodell



Typ SAST

Ein integrierter Edelstahl-Schlauchaufroller stellt zusätzlich max. 14m 3/8" Schlauch zur Verfügung. Damit ist das Nachsetzen langer Fahrzeuge nicht mehr erforderlich.



Typ SAKR

In schmalen Waschhallen wird die Auslegerlänge des Schwenkarms durch die Hallenbreite begrenzt. Der Edelstahlkreislauf erlaubt eine Verlängerung der Gesamtauslegerlänge um ca. 1,5m und ein drehen von 360°.

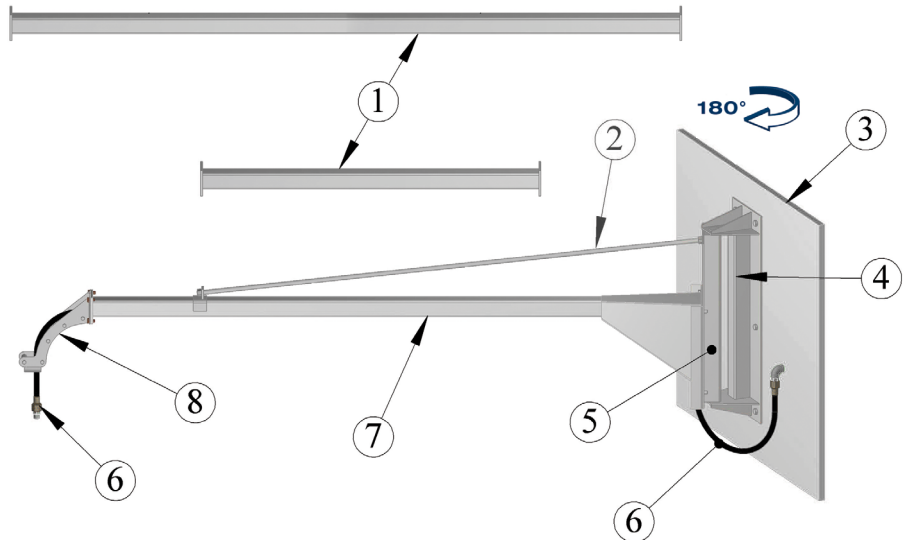


Wand- Schwenkarme Typ SA

Schnittdarstellung:

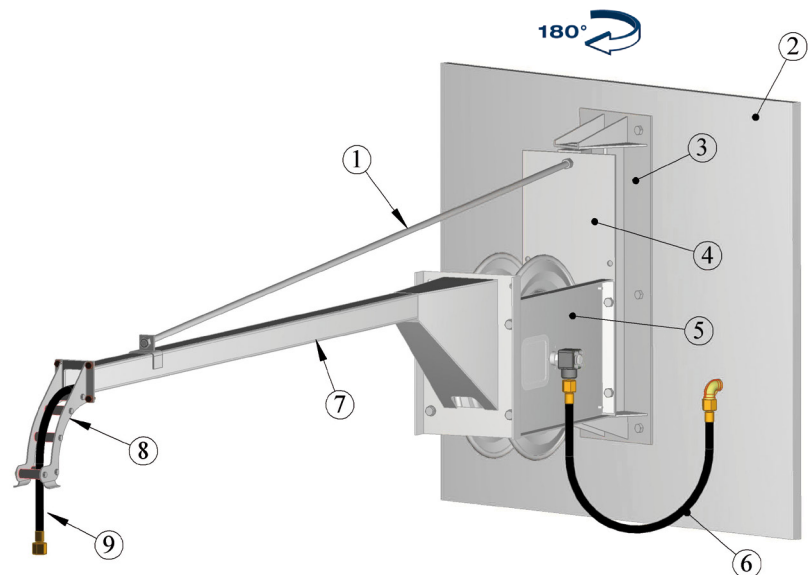
Typ SA das Standardmodell

P.	Beschreibung
1	Verlängerung 1m + 2m
2	Zuganker
3	Wand
4	Konsole, Festteil
5	Konsole, Loseil
6	Arbeitsschlauch
7	Ausleger, Basisteil
8	Schlauchauslauf



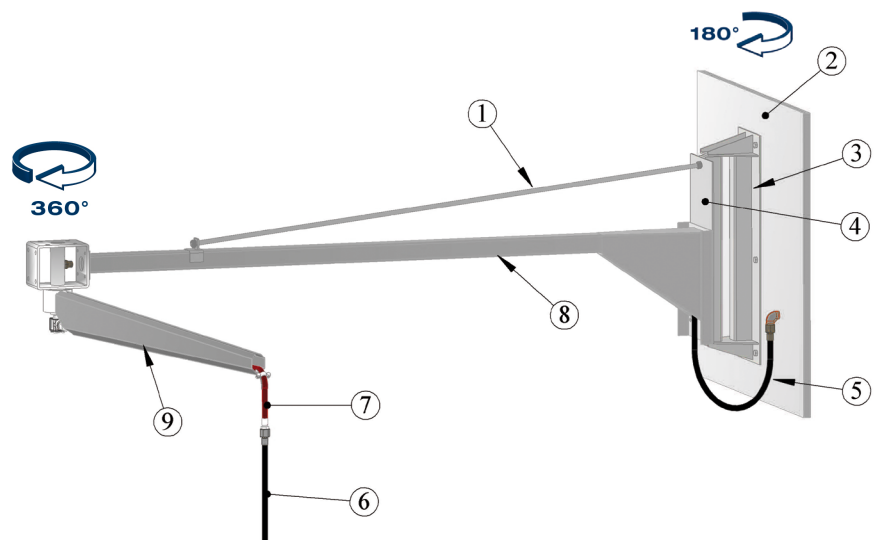
Typ SAST mit Schlauchaufroller

P.	Beschreibung
1	Zuganker
2	Wand
3	Konsole, Festteil
4	Konsole, Loseil
5	Automatikschlauchaufroller
6	Zuführschlauch
7	Ausleger, Basisteil
8	Schlauchauslauf
9	Arbeitsschlauch



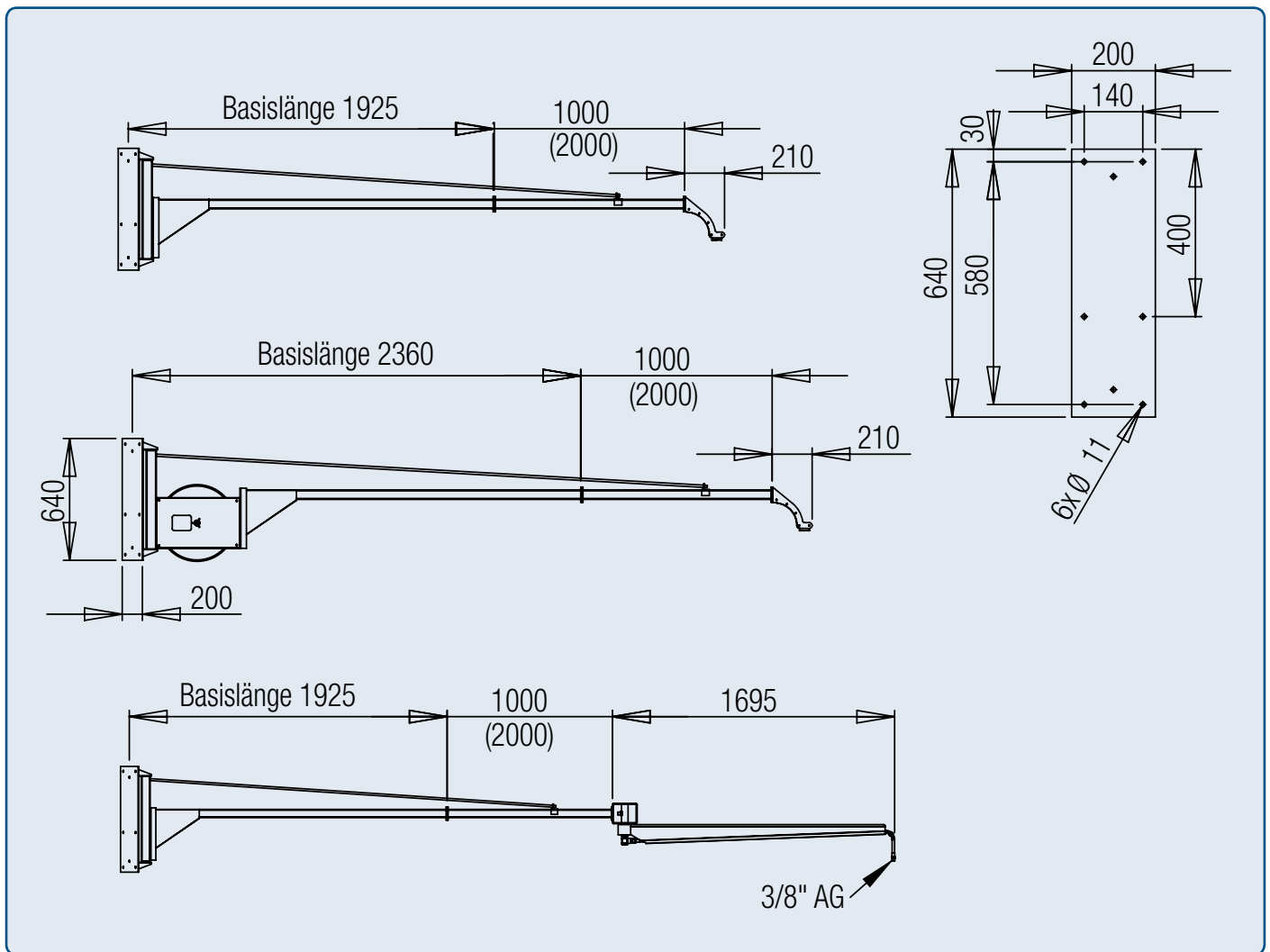
Typ SAKR mit zusätzlichem Kreisel

P.	Beschreibung
1	Zuganker
2	Wand
3	Konsole, Festteil
4	Konsole, Loseil
5	Zuführschlauch
6	Arbeitsschlauch
7	Verbindungsschlauch
8	Ausleger, Basisteil
9	Kreisel



Wand-Schwenkarme Typ SA

Abmessungen:



Typ	Artikelnummer	Gesamtlänge	Zugbelast.	Gewicht	Ben. Schlauchlänge	Temp.	Druck		
Typ SA, ohne Kreisel und ohne Schlauchaufroller									
SA/2	V1073000201	2135 mm	200 N	25,0 kg	2600 mm + Höhe	100°C	300 bar		
SA/3	V1073000202	3135 mm	200 N	30,0 kg	3600 mm + Höhe	100°C	300 bar		
SA/4	V1073000203	4135 mm	200 N	34,0 kg	4600 mm + Höhe	100°C	300 bar		
SA/5	V1073000204	5135 mm	200 N	39,0 kg	5600 mm + Höhe	100°C	300 bar		
Typ SAST, ohne Kreisel und mit Schlauchaufroller									
SAST/2.5	V1073000101	2570 mm	200 N	43,0 kg	16135 mm + Höhe	100°C	300 bar		
SAST/3.5	V1073000102	3570 mm	200 N	48,0 kg	17135 mm + Höhe	100°C	300 bar		
SAST/4.5	V1073000103	4570 mm	200 N	52,0 kg	18135 mm + Höhe	100°C	300 bar		
SAST/5.5	V1073000104	5570 mm	200 N	57,0 kg	19135 mm + Höhe	100°C	300 bar		
Typ SAKR, mit Kreisel und ohne Schlauchaufroller									
SAKR/2	V1073000301	3620 mm	200 N	36,0 kg	Montagehöhe	100°C	300 bar		
SAKR/3	V1073000302	4620 mm	200 N	41,0 kg	Montagehöhe	100°C	300 bar		
SAKR/4	V1073000303	5620 mm	200 N	45,0 kg	Montagehöhe	100°C	300 bar		

Lieferumfang und Lieferzustand:

Die bestellten Komponenten sind zu transportfähigen Baugruppen von bis zu 2,5m Länge vormontiert. Arbeits- und Zuführschläuche gehören nicht zum Lieferumfang. Bei dem Typ SAKR gehört der Schlauch im Kreisel zum Lieferumfang. Die Fertigmontage kann vom Kunden bzw. Händler vorgenommen werden.